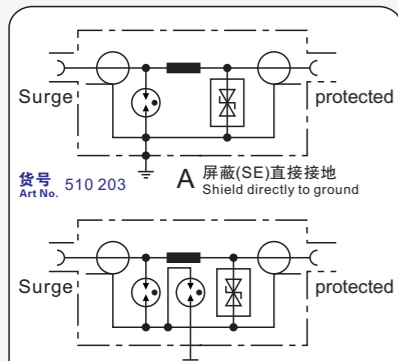
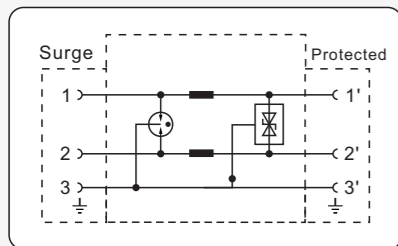


Multifunctional Surge Protector Series

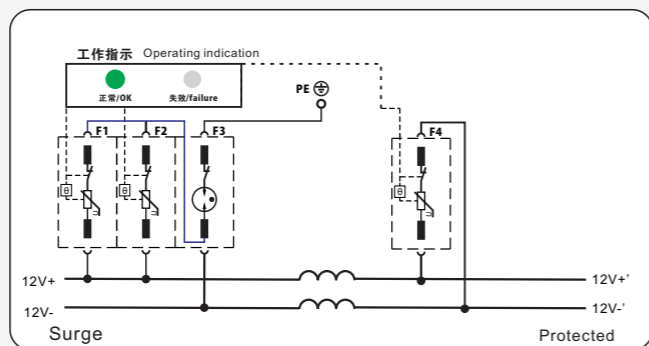
电涌保护器 2+3级/Class C+D



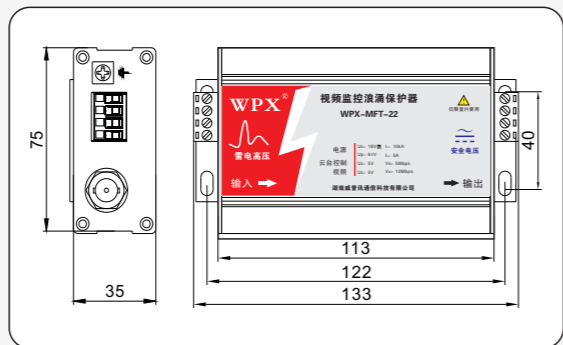
视频/基本原理图 (Video Circuit Diagram)



控制信号/基本原理图 (Data Signal Circuit Diagram)



电源/基本原理图 (Power Circuit Diagram)



外形尺寸(Dimension):mm

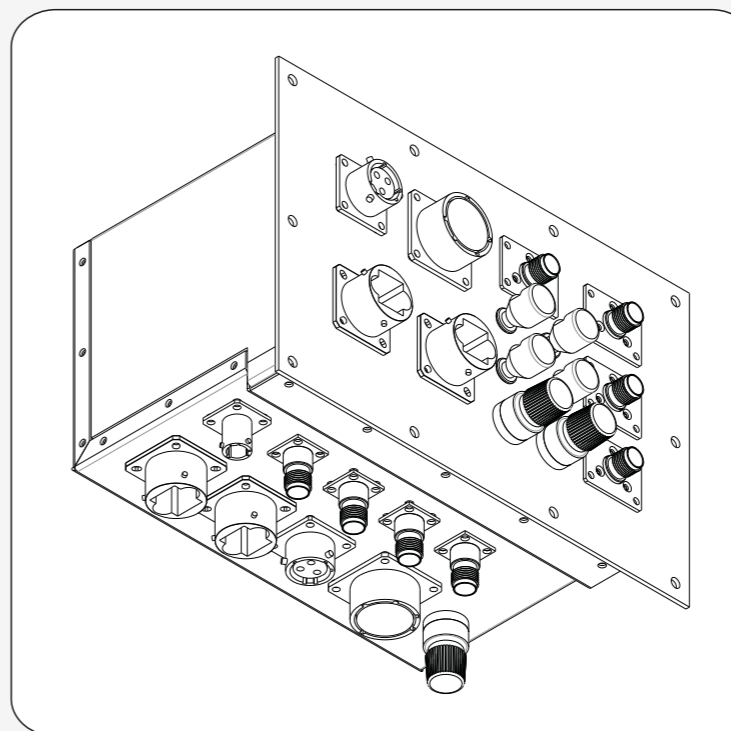
型号 货号	Model Number Art No.	WPX-MFT-22 510 201		
被保护部分	The protected part	电源/Power	控制信号/Data	视频/Video
标称工作电压	Rated Working Voltage( U <sub>0</sub> )	12V	5V	5V
直流最大持续运行电压	DC Max Continuous Operating Voltage( U <sub>c</sub> )	18V	8V	6V
交流最大持续运行电压	AC Max Continuous Operating Voltage( U <sub>c</sub> )	18V	5.2V	4.8V
最大工作电流	Max working current (I <sub>L</sub> )	5A	0.5A	0.5A
C2线-线总标称放电电流	C2 Total nominal discharge current (8/20μs)(I <sub>n</sub> )	10kA	5kA	5kA
C2线-线每线标称放电电流	C2 nominal discharge current (8/20μs)per wire(I <sub>n</sub> )	10kA	5kA	5kA
C2线-PE总标称放电电流	Total nominal discharge current C2-PE(I <sub>n</sub> )	20kA	10kA	5kA
C2线-PE每线标称放电电流	Nominal discharge current per wire C2-PE(I <sub>n</sub> )	10kA	5kA	5kA
电压保护水平	In Voltage protection level In(U <sub>p</sub> )	≤60V	/	/
线-线电压保护水平	Voltage protection level wire-wire C2(U <sub>p</sub> )	/	≤40V	≤40V
线-PE电压保护水平	Voltage protection level wire-PE C2(U <sub>p</sub> )	/	≤70V	≤70V
线-线电压保护水平	Voltage protection level wire-wire 1kV/usC3(U <sub>p</sub> )	/	≤20V	≤20V
线-PE电压保护水平	Voltage protection level wire-PE 1kV/usC3(U <sub>p</sub> )	/	≤20V	≤20V
传输速率	Transmission rate	/	5Mbps	10Mbps
接线方式	Wiring methods	压接端子	压接端子	BNC/75Ω插孔
接线端子压线范围	Terminal crimping wire range	0.3mm <sup>2</sup> ~2.5mm <sup>2</sup>	0.3mm <sup>2</sup> ~2.5mm <sup>2</sup>	/
响应时间	Response Time(t <sub>a</sub> )	≤25ns	≤1ns	≤1ns
插入损耗	Insertion Loss(10MHz)	≥30dB	≤0.5dB	≤0.3dB
插入损耗	Insertion Loss(100MHz)	≥40dB	≤1.5dB	≤1.0dB
串联阻抗	Impedance in series	≤0.1Ω	2.2Ω	≤1.0Ω
大气压强	Atmospheric Pressure	86kPa...106kPa		
工作温度范围	Working temperature range(TU)	-40°C---+80°C		
外壳材质	Housing material	铝合金/Aluminum/UL V-0		
安装地点	Installation place	室内/Indoor		
防护等级	Degree of protection (IP code)	IP20		
安装方式	Installation methods	壁挂式/Wall mounting		

Protection/Signal

电涌保护器 2+3级/Class C+D

Multifunctional Surge Protector Series

型号 Model Number	货号 Art No.	电源电压 Power Voltage	最大电流 I <sub>L</sub>	U <sub>p</sub> (电源) (Power)	U <sub>p</sub> (视频) (Video)	U <sub>p</sub> (控制) (DaTa)	接口方式 (视频) (Video)	传输速率 (视频) (Video)
WPX-MFT-13	510 104	120V~	5A	0.4kV	20V	20V	RJ45屏蔽插座	100Mbps
WPX-MFT-23	510 204	120V~	5A	0.4kV	20V	20V	BNC/75Ω/插座	10Mbps
WPX-MFT-20B	511 201	220V~	5A	1.0kV	20V	20V	BNC/75Ω/插座	10Mbps
WPX-MFT-21B	511 202	24V~/24dc	5A	80V	20V	20V	BNC/75Ω/插座	10Mbps
WPX-MFT-22B	511 203	12Vdc	5A	60V	20V	20V	BNC/75Ω/插座	10Mbps
WPX-MFT-23B	511 204	120V~	5A	0.4kV	20V	20V	BNC/75Ω/插座	10Mbps
WPX-MFT-30	510 301	220V~	5A	1.0kV	20V	—	RJ45屏蔽插座	100Mbps
WPX-MFT-31	510 302	24V~/24dc	5A	80V	20V	—	RJ45屏蔽插座	100Mbps
WPX-MFT-32	510 303	12Vdc	5A	60V	20V	—	RJ45屏蔽插座	100Mbps
WPX-MFT-33	510 304	120V~	5A	0.4kV	20V	—	RJ45屏蔽插座	100Mbps
WPX-MFT-40	510 401	220V~	5A	1.0kV	20V	—	BNC/75Ω/插座	10Mbps
WPX-MFT-41	510 402	24V~/24dc	5A	80V	20V	—	BNC/75Ω/插座	10Mbps
WPX-MFT-42	510 403	12Vdc	5A	60V	20V	—	BNC/75Ω/插座	10Mbps
WPX-MFT-43	510 404	120V~	5A	0.4kV	20V	—	BNC/75Ω/插座	10Mbps
WPX-MFT-40B	511 401	220V~	5A	1.0kV	20V	—	BNC/75Ω/插座	10Mbps
WPX-MFT-41B	511 402	24V~/24dc	5A	80V	20V	—	BNC/75Ω/插座	10Mbps
WPX-MFT-42B	511 403	12Vdc	5A	60V	20V	—	BNC/75Ω/插座	10Mbps
WPX-MFT-43B	511 404	120V~	5A	0.4kV	20V	—	BNC/75Ω/插座	10Mbps



定制型多功能防雷器：  
根据用户需要，特制生产。

Customized multifunction SPD:  
According to user needs, special production.